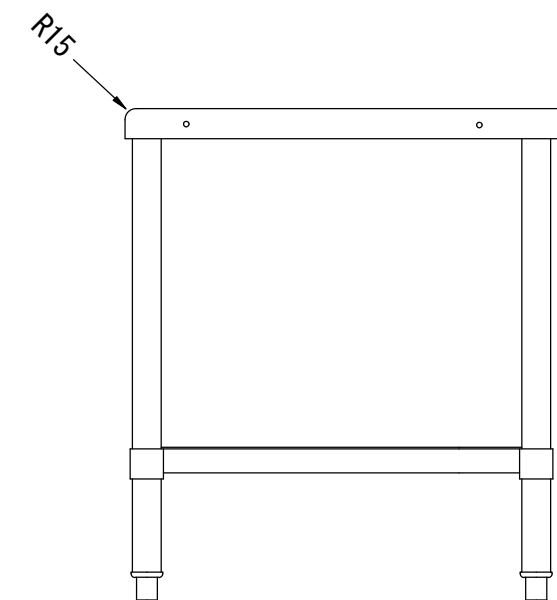
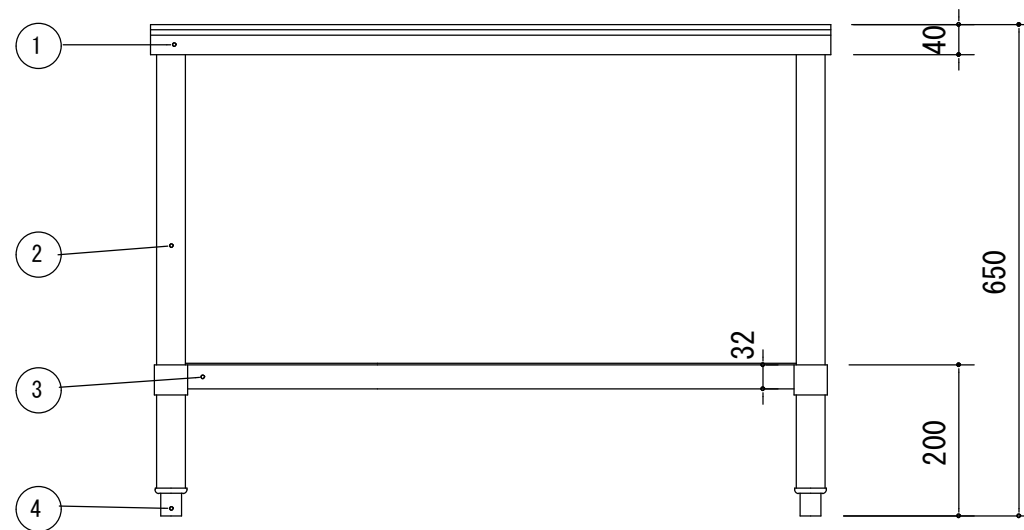


仕様表

品番	部品名	材質	仕様
1	天板 (トップ)	SUS430	1.0t No.4 仕上
2	脚	SUS430	1.2t BA仕上 38φ丸パイプ
3	スノコ板	SUS430	1.0t No.4 仕上 平板スリット加工
4	アジャスト	アングカスト ステンパー付	調整幅±10mm



担当	検討	主査	承認	作成 H9.12.1	型名	
				サイズ A3	機種	SS-KT-96F
				尺度 1/10	名称	コンロテーブル
				枚数		900×600×650
スギコ 産業株式会社					所属	図番