

新商品

スギコ
18-8
ステンレス

食品入コンテナ & フタ



T0-1612B



フタを使用することで重ねて保管することができます。

コンテナ本体

品番	T0-1612B
外径(ハンドル含まず)	550 × 440 mm
内径(最大部)	520 × 405 mm
深さ	300 mm
容量	フタなし時：約55リットル フタ使用時：約48リットル
重量	約5.5 kg (本体のみ)



T0-1612C

フタのみ

品番	T0-1612C
外径	565 × 450 × H40 mm
重量	約1.5 kg (フタのみ)

積み重ねて保管できるテーパ形状



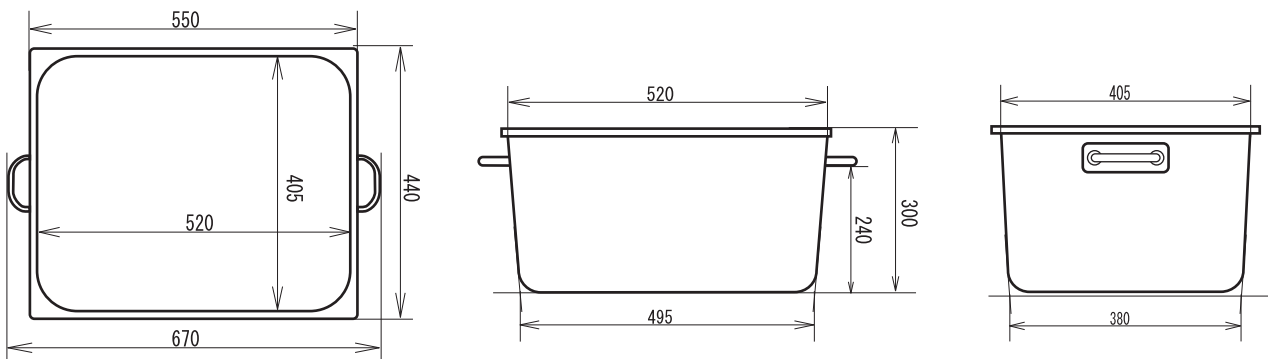
使用しない時は、積み重ねて保管することができるので、保管スペースが小さくなります。

握りやすい取っ手付き



握りやすい取っ手が付いているので、持ち運ぶ際にも快適に運ぶことができます。取っ手の金具は水が入りにくい衛生的な構造になっています。

T0-1612B概寸法



※本カタログの内容は商品の改良のため予告なく変更になる場合がございますので、その旨ご了承ください。本カタログ内の寸法は参考値であり、保証する寸法ではありません。

販売元 スギコ産業株式会社

本社 新潟県新潟市西蒲区遠藤2810-3
TEL0256-86-3711(代) FAX0256-86-2000
http://www.sugico.co.jp
e-mail: sugicohn@sugico.co.jp

製造元 杉山工業株式会社

本社工場 新潟県燕市南5丁目9-14
TEL0256-64-2511(代) FAX0256-64-2517
和島工場 新潟県長岡市城之丘1500番地
TEL0258-74-3151(代) FAX0258-74-3155