

チタン製パドル

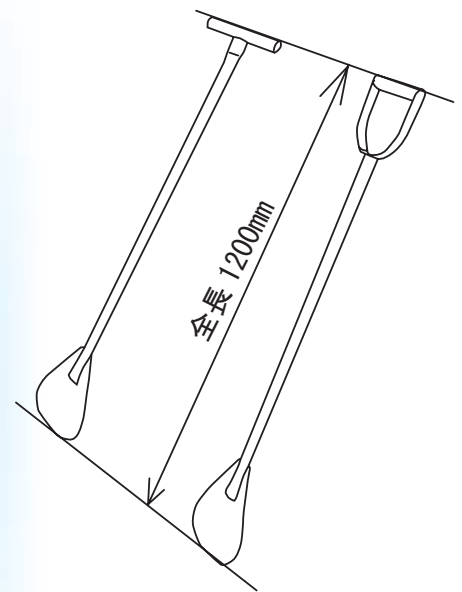
耐食性が高く、食品工場などに最適です！

- ・ ステンレス以上に耐食性に優れ食品関連での使用に最適
- ・ 製品重量が軽く、長時間作業での疲れを軽減
- ・ 高い耐久性
- ・ 持ち手は2種類から選べます



TN-205
T型ハンドル

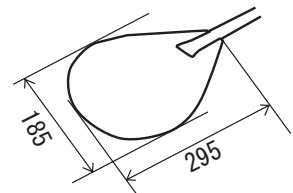
TN-215
U型ハンドル



全長 1200mm



パドル形状



パドル部の寸法

品番	サイズ	ハンドル形状	重量
TN-205	長さ1200mm	T型	約750g
TN-215	長さ1200mm	U型	約800g

※本カタログ内の数値等は参考値であり、保証する寸法ではありません。また、商品の仕様等は改良のため予告なく変更する場合がございます。